

Uniq Air

UniqAir PRO Luftreiniger

Benutzerhandbuch



© UniqAir 2021

Document rev. 1.0

UniqAir behält sich das Recht vor, Änderungen vorzunehmen.

Inhaltsverzeichnis

1	<u>SICHERHEITSHINWEISE</u>	2
2	<u>PRODUKTBESCHREIBUNG</u>	3
2.1	VERPACKUNGSINHALT	3
2.2	TECHNISCHE DATEN	4
2.3	TYPENSCHILD	5
2.4	HERSTELLERINFORMATIONEN	5
2.5	LAGE DES EINSTELLKNOPFES UND DES NETZANSCHLUSSES	6
3	<u>ANSTEUERUNG UND BEDIENUNG</u>	6
3.1	AUSPACKEN NACH DEM TRANSPORT	6
3.2	POSITIONIERUNG DES GERÄTES	7
3.3	ANSCHLIEßEN DES NETZKABELS	7
3.4	EINSTELLUNG DES LUFTSTROMES	8
3.5	TIPPS ZUR VERWENDUNG	8
4	<u>SERVICE UND WARTUNG</u>	8
4.1	AUSTAUSCH DES VORFILTERS	8
4.2	AUSTAUSCH DES HAUPTFILTERS	9
4.3	WECHSEL DER SICHERUNG DES NETZSTECKERS	10
4.4	REINIGUNG DES GERÄTES	11
4.5	RECYCLING	12
5	<u>RICHTLINIEN UND ZERTIFIKATE</u>	13
6	<u>FEHLERBEHEBUNG</u>	14
7	<u>GARANTIEBEDINGUNGEN</u>	15

1 Sicherheitshinweise

Lesen Sie dieses Handbuch vor dem Gebrauch sorgfältig durch. Verwenden Sie das Gerät nur wie in dieser Anleitung beschrieben. Die Betriebsanleitung deckt nicht alle möglichen Betriebsituationen oder -bedingungen ab. Der Hersteller haftet nicht für Personen- oder Sachschäden, die durch unsachgemäßen Gebrauch entstehen.

Allgemeine Sicherheitshinweise:

- Verwenden Sie nur von UniqAir zugelassene Filter und Ersatzteile.
- Blockieren oder verdecken Sie nicht den Lufteinlass oder -auslass.
- Stecken Sie keine Gegenstände oder Flüssigkeiten in den Lufteinlass oder -auslass.
- Stellen Sie das Gerät nicht an einem Ort auf, an dem es nass werden kann.
- Ziehen Sie nicht am Netzkabel, wenn Sie es aus der Steckdose ziehen. Ziehen Sie nur am Stecker, wenn Sie das Netzkabel abziehen.
- Verwenden Sie das Gerät nur, wenn beide Filter (Vorfilter und Hauptfilter) eingesetzt sind.
- Verwenden Sie das Gerät nur in Innenräumen.
- Verwenden Sie nur das Original-Netzkabel.
- Tragen Sie beim Umgang mit Hauptfilterpatronen Schutzhandschuhe.

HINWEIS! Das Gerät ist nur für die Luftreinigung in Innenräumen vorgesehen. Der Luftreiniger sollte nicht zur Reinigung von industriellen Verunreinigungen wie Schweißrauch oder Lackdämpfen verwendet werden.

HINWEIS! Bei Störungen, die zu einer Gefährdung von Personen oder der Umwelt führen können (Brandgeruch, Rauch, Funkenbildung usw.), ziehen Sie sofort den Netzstecker und wenden Sie sich an den UniqAir-Kundendienst.

2 Produktbeschreibung

UniqAir PRO ist ein effizienter Luftreiniger, der für die Raumluft entwickelt wurde. Die Luft tritt durch die Öffnungen an der Oberseite des Geräts ein und aus den entsprechenden Öffnungen an der Unterseite wird saubere Luft ausgeblasen.

Das Gerät entfernt:

- Allergene
- Schimmelpilzsporen
- Viren
- Bakterien
- Mikroben
- Staub und Pollen
- Gerüche
- Ozon und Stickoxide
- Ammoniak
- Organische Verbindungen
- Anorganische Verbindungen

2.1 Verpackungsinhalt

Der Luftreiniger wird mit den folgenden Teilen geliefert:

- UniqAir PRO-Gerät
- Gebrauchsfertige Filter installiert
- Netzkabel
- Benutzerhandbuch
- Anleitung zum Entfernen von Transportklammern (falls Transportklammern verwendet wurden)

2.2 Technische Daten

Modell	UniqAir PRO
Maße	Höhe x Breite x Tiefe: 1.104 x 317 x 317 mm
Gewicht (mit Filtern)	27 kg
Lärmpegel	30,5–53 dB(A)
Reinigungsrate (Abscheidegrad)	≥ 99 % der Partikel der Größe ≥ 0,1 µm, 100 % der Gase*
Reinluftfördermenge [m3/h]	330 m3/h

*getestet, VTT-CR-00861-20

Einsatzbereich	Länder mit 220–240-V-Stromnetz	Länder mit 100–127-V-Stromnetz
Betriebsspannung	230 V	110 V
Spannungsbereich	200–240 V	100–130 V
Frequenz	50/60 Hz	50/60 Hz
Leistungsaufnahme (max.)	85 W	65 W
Betriebstemperatur	-20 ... +60 °C	-20 ... +60 °C/-4 ... +140 °F

2.3 Typenschild

Je nach Modell ist das Typenschild mit Informationen zu finden:

- a) unter der aufklappbaren Abdeckung (siehe Bild unten)
- b) neben dem Netzanschluss auf der Unterseite des Gerätes

Ziehen Sie den Netzstecker, bevor Sie die Abdeckung öffnen, um das Gerät auszuschalten. Nachfolgend sehen Sie ein Beispiel für das Typenschild und ein Gerät mit geöffnetem Deckel.



2.4 Herstellerinformationen

UniqAir Oy

www.uniqair.fi

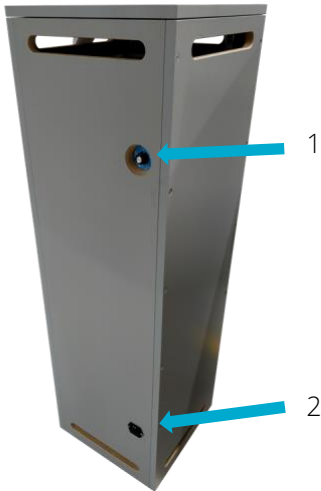
Tuomikatu 28

info@uniqair.fi

53810 Lappeenranta

FINLAND

2.5 Lage des Einstellknopfes und des Netzanschlusses



Im nebenstehenden Bild, wie folgt gekennzeichnet:

- 1) Drehknopf für den Luftstrom
- 2) Gerätestromanschluss

3 Ansteuerung und Bedienung

HINWEIS! Das Gerät sollte nur in Innenräumen in einer trockenen Umgebung verwendet werden. Das Gerät darf nicht in einem Raum verwendet werden, in dem explosive oder entflammbare Materialien verwendet werden, oder in einem ATEX-klassifizierten Raum.

3.1 Auspacken nach dem Transport

HINWEIS! Wenn dem Produkt ein separater Anweisungszettel zum Entfernen der Transportstreben beiliegt, folgen Sie diesen Anweisungen zum Entfernen der Streben.

Entfernen Sie vorsichtig das umgebende Verpackungsmaterial (Karton, Kunststoff). Achten Sie darauf, keine Kratzer zu hinterlassen, wenn Sie Verpackungsmaterialien von der Oberfläche des Geräts entfernen, insbesondere wenn Sie einen scharfen Gegenstand zum Entfernen verwenden.

Hinweise zum Recycling der Transportverpackung finden Sie in Kapitel 4.5.

3.2 Positionierung des Gerätes

Achten Sie auf einen möglichst ungehinderten Luftstrom vor und an den Seiten des Gerätes, um die größte Wirksamkeit zu gewährleisten. Stellen Sie das Gerät möglichst so auf, dass keine Wände, Schränke oder andere Möbel den Luftstrom in der Nähe des Gerätes behindern.

HINWEIS! Das Gerät ist nur für die Verwendung in einer aufrechten Position vorgesehen. Halten Sie den Luftfilter während des Betriebs und des Transports aufrecht auf seinen Rädern.

3.3 Anschließen des Netzkabels

Gehen Sie folgendermaßen vor, um das Netzkabel anzuschließen:

1. Öffnen Sie die obere Abdeckung des Gerätes, indem Sie die Abdeckung an der Kante anheben.
2. Nehmen Sie das Netzkabel unter der Abdeckung heraus.
3. Prüfen Sie, ob das Netzkabel äußerlich intakt ist.

ACHTUNG! Elektrische Sicherheitsgefahr. Verwenden Sie zum Anschließen des Gerätes nur ein intaktes Netzkabel. Wenn das Kabel beschädigt ist, wenden Sie sich an den UniqAir-Kundendienst.

4. Schließen Sie das Netzkabel an den Anschluss an der Unterseite des Gerätes an.

HINWEIS! Aufgrund der Art des Steckers kann das Kabel nur auf eine Weise angeschlossen werden. Stecken Sie das Netzkabel nicht mit Gewalt in den Stecker.

5. Stecken Sie das andere Ende des Netzkabels in eine geerdete Steckdose.

HINWEIS! Die Netzspannung der Steckdose muss mit der auf dem Typenschild angegebenen Spannung übereinstimmen.

ACHTUNG! Elektrische Sicherheitsgefahr. Schließen Sie das Gerät nur an eine geerdete Steckdose an.

6. Wenn das Netzkabel richtig angeschlossen ist, schaltet sich das Gerät nach ein paar Augenblicken ein.

3.4 Einstellung des Luftstromes

Der Luftstrom des Luftreinigers UniqAir PRO kann mit dem in der nebenstehenden Abbildung dargestellten Regler stufenlos eingestellt werden. Um den Luftstrom einzustellen, drehen Sie den Regler so, dass er auf die gewünschte Luftstromstärke zeigt. Die Einheit der Skala für die Luftstromeinstellung ist m^3/h .



3.5 Tipps zur Verwendung

- Wir empfehlen, den UniqAir PRO Luftreiniger rund um die Uhr einzusetzen, auch am Wochenende.
- Wählen Sie die höchstmögliche Leistungseinstellung, um den besten Effekt zu erzielen.

4 Service und Wartung

WICHTIG! Vergewissern Sie sich vor der Durchführung von Wartungsarbeiten, dass das Gerät durch Ziehen des Netzsteckers ausgeschaltet ist.

4.1 Austausch des Vorfilters

Der Vorfilter sollte alle 3–4 Monate ausgetauscht werden. Der Vorfilter befindet sich unterhalb der oberen Abdeckung. Der Vorfilter wird durch den darüber liegenden losen Holzrahmen gehalten.

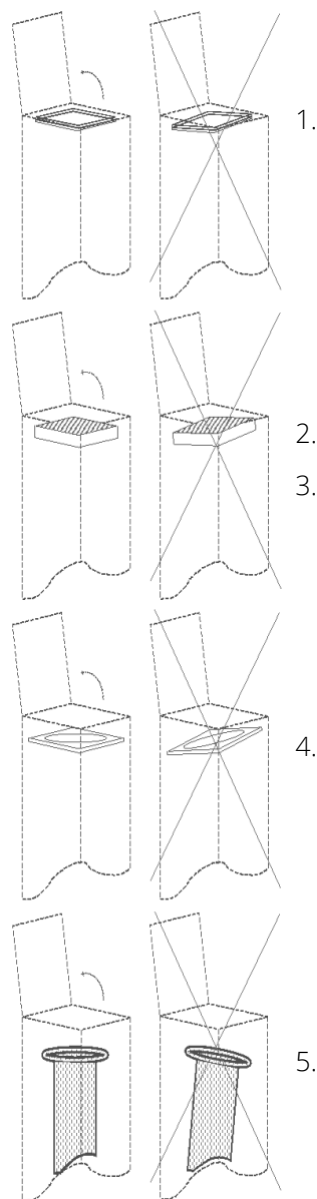
1. Heben Sie den Vorfilter und den Holzrahmen gleichzeitig von der den Scharnieren gegenüberliegenden Seite an, so dass sie an den Scharnieren des Deckels vorbei passen.
2. Heben Sie den Vorfilter und den Holzrahmen aus dem Gerät.
3. Setzen Sie den Holzrahmen auf den neuen Vorfilter.
4. Achten Sie darauf, dass der auf dem Vorfilter markierte Luftstromrichtungspfeil nach unten zeigt.
5. Senken Sie den neuen Vorfilter und den Holzrahmen wieder in die gleiche Position im Gerät.
6. Vergewissern Sie sich, dass der Vorfilter gerade und fest aufgesetzt ist.

4.2 Austausch des Hauptfilters

Der Austausch des Hauptfilters erfolgt durch unsere Fachhändler. Der Hauptfilter sollte alle 12 bis 18 Monate ausgetauscht werden, je nach dem Raum, in dem das Gerät verwendet wird.

HINWEIS! Tauschen Sie die komplette Kartusche als eine Einheit aus. Versuchen Sie nicht, die gebrauchte Kartusche zu öffnen.

1. Ziehen Sie den Netzstecker und öffnen Sie die Abdeckung.
2. Heben Sie den Vorfilter und den Holzrahmen gleichzeitig von der den Scharnieren gegenüberliegenden Seite an, so dass sie an den Scharnieren des Deckels vorbei passen.
3. Heben Sie den Vorfilter und den Holzrahmen aus dem Gerät.
4. Entfernen Sie die Bodenplatte unter dem Vorfilter.
5. Heben Sie die alte Hauptfilterpatrone vorsichtig aus dem Reiniger. **HINWEIS!** Siehe Kapitel 4.5 zum Recycling der gebrauchten Filterpatrone.
6. Das Einsetzen der neuen Filter erfolgt in umgekehrter Reihenfolge.



HINWEIS! Stellen Sie sicher, dass die Hauptfilterpatrone und die Grundplatte des Vorfilters gerade und fest sitzen, bevor Sie den Vorfilter einbauen.

Stellen Sie abschließend sicher, dass auch der Vorfilter gerade und fest sitzt, um eine Nebenströmung zu verhindern.

4.3 Wechsel der Sicherung des Netzsteckers

Der Netzanschluss des UniqAir PRO Luftreinigers ist mit einer eigenen Sicherung ausgestattet.

1. Ziehen Sie das Netzkabel aus dem Gerät.
2. Öffnen Sie den Sicherungskasten des Leistungssteckers, indem Sie an den im nebenstehenden Bild eingekreisten Laschen ziehen. Die Laschen sind am einfachsten zu greifen, indem Sie den Daumen oben und den Zeigefinger unten ansetzen.



3. Der geöffnete Sicherungskasten enthält zwei Sicherungen (siehe nebenstehende Abbildung):
 - Die hintere (1) Sicherung ist in Gebrauch.
 - Die vordere (2) Sicherung ist ein unbenutzter Ersatz.



4. Drücken Sie die Metallverkleidung an einem Ende der hinteren Sicherung, sodass sie aufspringt und durch das Loch im Boden des Sicherungskastens fällt. Verwenden Sie einen Stift oder einen ähnlichen Gegenstand, um Ihnen beim Drücken der Sicherung zu helfen.
5. Drücken Sie die vordere Sicherung auf die gleiche Weise. Die Sicherung springt schräg nach oben, sodass Sie sie mit den Fingern entfernen können.
6. Wenn die Sicherung fest sitzt, drücken Sie sie vorsichtig von unten durch das Loch im Boden des Sicherungskastens (siehe nebenstehende Abbildung).



7. Drücken Sie die neue Sicherung vorsichtig in den hinteren Sockel. Sie hören einen **KLICK**, wenn die Sicherung eingesetzt ist.

HINWEIS! Verwenden Sie nur träge (L)-Sicherungen mit den technischen Daten: 5 x 20 mm, 2 A, 250 V.

8. Drücken Sie den Sicherungskasten zu. Die Box rastet dann fest ein.
9. Schließen Sie das Netzkabel wieder an die Steckdose an.

4.4 Reinigung des Gerätes

Prüfen Sie den Vorfilter unter der oberen Abdeckung regelmäßig auf Sauberkeit. Saugen Sie ihn ab oder tauschen Sie ihn bei Bedarf aus. Das Gerät kann äußerlich mit einem feuchten Tuch gereinigt werden. Für die Reinigung der Außenflächen können bei Bedarf normale Reinigungsmittel verwendet werden.

4.5 Recycling

HINWEIS! Beachten Sie bei der Entsorgung des Gerätes, seiner Teile oder der Transportverpackung immer die vor Ort geltenden Vorschriften.

Transportverpackung

Die Transportverpackung des Luftreinigers ist vollständig recycelbar. Sortieren Sie die Verpackungsteile (Karton, Kunststoff) in die entsprechenden Sammelbehälter.

Vorfilter

Entsorgen Sie gebrauchte Vorfilter als Restmüll.

Hauptfilterpatronen

Wir empfehlen Ihnen, gebrauchte Hauptfilterpatronen an Ihren UniqAir-Ansprechpartner oder Vertriebspartner zurückzugeben. So können wir ihr ordnungsgemäßes Recycling sicherstellen.

Wenn eine Rückgabe nicht möglich ist, können gebrauchte Filterpatronen als Deponiemüll entsorgt werden.

Wenn Sie Fragen zum Recycling oder zur Entsorgung der Filter haben, wenden Sie sich an Ihre zuständige Behörde vor Ort oder Ihren UniqAir-Händler.

5 Richtlinien und Zertifikate

Der UniqAir Pro erfüllt die Produkthanforderungen der folgenden Richtlinien der Europäischen Union:

- EMV-Richtlinie, Elektromagnetische Verträglichkeit (2014/30/EU)
- Niederspannungsrichtlinie (2014/35/EU)
- Maschinenrichtlinie (2006/42/EG)
- Beschränkung der Verwendung bestimmter gefährlicher Stoffe in Elektro- und Elektronikgeräten (2011/65/EU, Änderungsrichtlinien (EU) 2017/2102 und (EU) 2015/863)

Zusätzlich wurde das Gerät mit der Key Flag als Zeichen für finnisches Know-how ausgezeichnet. UniqAir ist auch ein unterstützendes Mitglied von Sisäilma ry (finnischer Verband für Raumluft).



6 Fehlerbehebung

1. Der Luftreiniger schaltet sich nicht ein

- Vergewissern Sie sich, dass das Netzkabel sowohl in der Steckdose als auch im Stromnetz eingesteckt ist.
- **Wenn Sie das Netzkabel überprüft haben und sich das Gerät nicht einschalten lässt, lesen Sie Kapitel 4.3, Wechsel der Sicherung des Netzsteckers.**
 - Wenn das Auswechseln der Sicherung das Problem nicht löst, wenden Sie sich an den UniqAir-Kundendienst.

2. Ein pfeifendes oder heulendes Geräusch

- Prüfen Sie, ob die Vor- und Hauptfilter fest sitzen. Befolgen Sie die Anweisungen zum Austausch des Hauptfilters bis zum Ausbau des Filters.

Wenn andere Probleme auftreten, wenden Sie sich an den UniqAir-Kundendienst.

7 Garantiebedingungen

Diese Garantiebedingungen gelten für alle neuen UniqAir-Luftreiniger.

1. UniqAir-Luftreiniger haben eine Herstellergarantie.
2. Die Garantie beträgt zwei (2) Jahre ab dem Datum der Lieferung des Produktes.
3. Die Garantie deckt Mängel und Fehler ab, die während der Garantiezeit aufgrund von Herstellungsfehlern oder Materialfehlern des Produktes auftreten.
4. Die Garantie gilt nur für Luftreiniger, die in Innenräumen oder unter gleichwertigen wettergeschützten Bedingungen zur Filterung von Luftverunreinigungen eingesetzt werden. Jede andere Verwendung ist nicht von der Garantie abgedeckt und die Garantie erlischt, wenn das Gerät für andere Zwecke als die, für die es bestimmt ist und/oder unter anderen als den oben genannten Bedingungen verwendet wird.
5. Die Garantie deckt keine Mängel ab, die durch unsachgemäßen Gebrauch, Fahrlässigkeit oder vorsätzliche Beschädigung des Produktes verursacht wurden. Darüber hinaus deckt die Garantie nicht den normalen Verschleiß des Produktes oder die normale Verschmutzung und Abnutzung der austauschbaren Filter ab.
6. Die Garantie bleibt auch dann gültig, wenn das Produkt den Besitzer wechselt. Die bestimmungsgemäße Verwendung des Produktes darf sich jedoch nicht wesentlich ändern, z. B. von der Verwendung durch den Endverbraucher zu einer professionellen Verwendung, bei der der Luftreiniger als Teil einer Dienstleistung verwendet wird, die von einem Fachmann oder einem Unternehmen für seine eigenen Kunden erbracht wird. Der Gewährleistungsgeber benötigt eine schriftliche Mitteilung über den Eigentumswechsel.
7. Diese Garantiebedingungen sind bis auf weiteres gültig.
8. UniqAir behält sich das Recht vor, Änderungen vorzunehmen.

