

# Uniq Luftreiniger Benutzerhandbuch



© UniqAir 2021

Document rev. 1.0

Uniq V1, App versions:

- Android: 42.0
- iOS: 0.0.7

UniqAir behält sich das Recht vor, Änderungen vorzunehmen.

# Inhaltsverzeichnis

<b>1</b>	<b><u>SICHERHEITSHINWEISE</u></b>	<b>2</b>
<b>2</b>	<b><u>PRODUKTBESCHREIBUNG</u></b>	<b>3</b>
2.1	VERPACKUNGSINHALT	3
2.2	TECHNISCHE DATEN	4
2.3	TYPENSCHILD	4
2.4	HERSTELLERINFORMATIONEN	5
2.5	BEDIENELEMENTE/TASTEN	5
<b>3</b>	<b><u>AKTIVIERUNG UND MANUELLE BEDIENUNG</u></b>	<b>6</b>
3.1	HINWEIS FÜR DEN EINSATZ	6
3.2	NACH DEM TRANSPORT AUSPACKEN	7
3.3	STÄNDER ODER WANDHALTERUNG ANBRINGEN	7
3.4	DAS GERÄT POSITIONIEREN	8
3.5	ANSCHLIEßEN DES NETZKABELS	8
3.6	DAS GERÄT EINSCHALTEN	9
3.7	DAS GERÄT MANUELL VERWENDEN	9
<b>4</b>	<b><u>EIN MOBILES GERÄT ZUR STEUERUNG DES LUFTREINIGERS VERWENDEN</u></b>	<b>10</b>
<b>5</b>	<b><u>SERVICE UND WARTUNG</u></b>	<b>12</b>
5.1	DEN VORFILER AUSTAUSCHEN	12
5.2	DEN HAUPTFILTER AUSTAUSCHEN	12
5.3	DAS GERÄT REINIGEN	12
5.4	RECYCLING	13
<b>6</b>	<b><u>FEHLERBEHEBUNG</u></b>	<b>14</b>
6.1	GERÄTE-RESET	15
<b>7</b>	<b><u>RICHTLINIEN UND ZERTIFIKATE</u></b>	<b>15</b>
<b>8</b>	<b><u>ANHÄNGE</u></b>	<b>16</b>
8.1	WLAN-LICHTFARBEN, FEHLERSUCHE	16
8.2	LEISTUNGSEINSTELLUNG ENTSPRECHEND DER GRÖßE DES RAUMES	18
8.3	GARANTIEBEDINGUNGEN	19
8.4	AUSTAUSCH DES HAUPTFILTERS	20

# 1 Sicherheitshinweise

Lesen Sie dieses Handbuch vor dem Gebrauch sorgfältig durch. Verwenden Sie das Gerät nur wie in dieser Anleitung beschrieben. Die Betriebsanleitung deckt nicht alle möglichen Betriebsituationen oder -bedingungen ab. Der Hersteller haftet nicht für Personen- oder Sachschäden, die durch unsachgemäßen Gebrauch entstehen.

## Allgemeine Sicherheitshinweise:

- Verwenden Sie nur von UniqAir zugelassene Filter und Ersatzteile.
- Blockieren oder verdecken Sie nicht den Lufteinlass oder -auslass.
- Stecken Sie keine Gegenstände oder Flüssigkeiten in den Lufteinlass oder -auslass.
- Stellen Sie das Gerät nicht an einem Ort auf, an dem es nass werden kann.
- Ziehen Sie nicht am Netzkabel, wenn Sie es aus der Steckdose ziehen. Ziehen Sie nur am Stecker, wenn Sie das Netzkabel abziehen.
- Verwenden Sie das Gerät nur, wenn beide Filter (Vorfilter und Hauptfilter) eingesetzt sind.
- Verwenden Sie das Gerät nur in Innenräumen.
- Verwenden Sie nur das Original-Netzkabel.
- Tragen Sie beim Umgang mit Hauptfilterpatronen Schutzhandschuhe.

**HINWEIS!** Das Gerät ist nur für die Luftreinigung in Innenräumen vorgesehen. Der Luftreiniger sollte nicht zur Reinigung von industriellen Verunreinigungen wie Schweißrauch oder Lackdämpfen verwendet werden.

**HINWEIS!** Bei Störungen, die zu einer Gefährdung von Personen oder der Umwelt führen können (Brandgeruch, Rauch, Funkenbildung usw.), ziehen Sie sofort den Netzstecker und wenden Sie sich an den UniqAir-Kundendienst.

## 2 Produktbeschreibung

UniqAir Uniq ist ein effizienter Luftreiniger, der für die Innenraumluft entwickelt wurde. Der Luftreiniger Uniq kann manuell oder mit Hilfe eines mobilen Gerätes per WLAN-Verbindung gesteuert werden.

Er saugt die Luft durch einen umlaufenden Stahlfilter an und bläst saubere Luft durch die Ränder der Glasstirnfläche aus.

### Das Gerät entfernt:

- Allergene
- Schimmelpilzsporen
- Viren
- Bakterien
- Mikroben
- Staub und Pollen
- Gerüche
- Ozon und Stickoxide
- Ammoniak
- Organische Verbindungen
- Anorganische Verbindungen

### 2.1 Verpackungsinhalt

Der Luftreiniger wird mit den folgenden Teilen geliefert:

- UniqAir Uniq-Gerät
- Bogenhalterung und Schrauben für die Montage
- Installierte, einsatzfähige Filter
- Netzkabel
- Benutzerhandbuch
- Kurzanleitung für die mobile Anwendung

## 2.2 Technische Daten

Modell	UniqAir Uniq	Betriebsspannung	230 V
Abmessungen	H 450, D 185 mm	Spannungsbereich	200–240 V
Abmessungen mit Bogenmontage	H 550, D 230 mm	Frequenz	50/60 Hz
Abmessungen mit Wandhalterung	H 467, D 200 mm	Stromverbrauch	unter 60 W
Gewicht (mit Filtern)	9 kg	Betriebs-temperatur	-15...+60 °C
Geräuschpegel	36,5 dB(A), < 25 dB(A) Nachteinstellung	WLAN-Protokoll	IEEE 802.11 b/g/n
Reinigungsrate (Abscheidegrad)	99,97 % der Partikel, 100 % der Gase*	WLAN-Frequenz	2.4 ~ 2.5 GHz
Reinluftfördermenge (max)	140 m <sup>3</sup> /h	HF-Ausgangsleistung (max.)	20 dBm

\*getestet, VTT-CR-00861-20

## 2.3 Typenschild

Ein Typenschild mit Informationen befindet sich am unteren Rand des Gerätes, vor dem Standfuß. Siehe nebenstehendes Bild.



## 2.4 Herstellerinformationen

UniqAir Oy

www.uniqair.fi

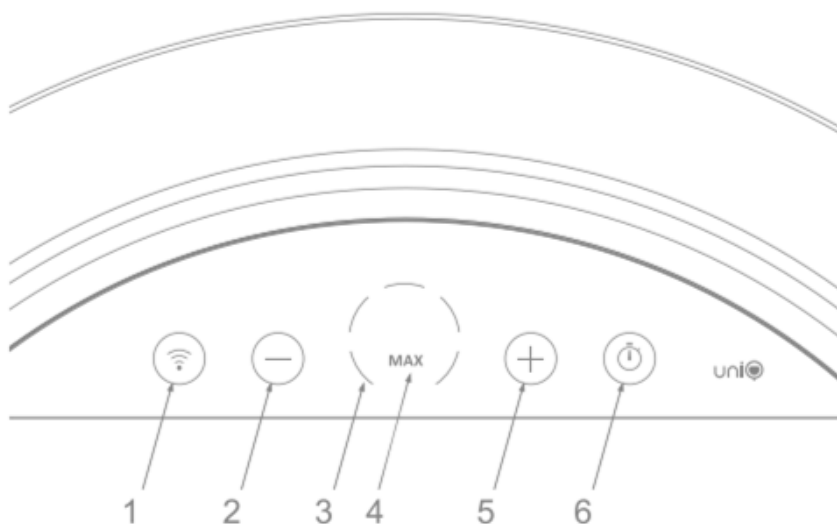
Tuomikatu 28

info@uniqair.fi

53810 Lappeenranta

FINLAND

## 2.5 Bedienelemente/Tasten



- 1) WLAN-Taste, dient auch als WPS-/WLAN-Anzeigeleuchte
- 2) ⊖-Taste, den Luftstrom verringern
- 3) Anzeige für den Leistungsbereich, LED-Leuchten
- 4) MAXIMALE Anzeige des Leistungsbereiches, volle Leistung ist eingeschaltet, wenn die LED-Leuchte in Betrieb ist
- 5) ⊕-Taste, den Luftstrom erhöhen
- 6) Timer-Taste, leuchtet, wenn der Timer aktiviert ist. Timer-Steuerung ausschließlich mit mobiler Anwendung. Durch Drücken dieser Taste können Sie die Timer-Funktion umgehen oder erneut aktivieren.

## 3 Aktivierung und manuelle Bedienung

**HINWEIS!** Das Gerät sollte nur in trockenen Innenräumen verwendet werden. Das Gerät darf nicht in einem Raum, in dem explosive oder entflammbare Materialien gehandhabt werden, oder in einem ATEX-klassifizierten Raum betrieben werden.

### 3.1 Hinweis für den Einsatz

- Die kapazitiven Touchscreen-Tasten des Luftreinigers funktionieren am besten, wenn sie sanft mit der gesamten Fingerspitze berührt werden, so dass der Finger die Säume der Taste bedeckt.
- Wir empfehlen, den Luftreiniger rund um die Uhr zu betreiben – auch am Wochenende.
- Wählen Sie die Einstellung der größten Leistung, um das beste Ergebnis zu erzielen.
- **Mobile Steuerung:**
  - Sie können beispielsweise festlegen, dass der Luftreiniger während des Arbeitstages mit einer höheren Leistungseinstellung und nachts mit einer entsprechend niedrigeren Leistung läuft.
  - Sie können für jeden Tag separate Timer-Einstellungen erstellen.
  - Der Luftreiniger kann weiterhin über die Tasten auf der Vorderseite gesteuert werden, während die mobile Steuerung aktiviert ist.
  - Mit der Timer-Taste auf dem vorderen Bedienfeld können Sie die zeitgesteuerte Leistungseinstellung schnell deaktivieren oder erneut aktivieren.
  - Laden Sie die Anwendung auf Ihr Gerät herunter und folgen Sie den Anweisungen in Kapitel 4 dieser Anleitung, um die mobile Steuerung zu verwenden.



### 3.2 Nach dem Transport auspacken

Nehmen Sie das Gerät vorsichtig aus der Kunststoffhülle. Entfernen Sie die Folie, die die Frontplatte aus Glas bedeckt, indem Sie sie vorsichtig von der Lippe an der Oberseite abziehen.

Hinweise zum Recycling von Transportverpackungen siehe Kapitel 5.4.

### 3.3 Ständer oder Wandhalterung anbringen

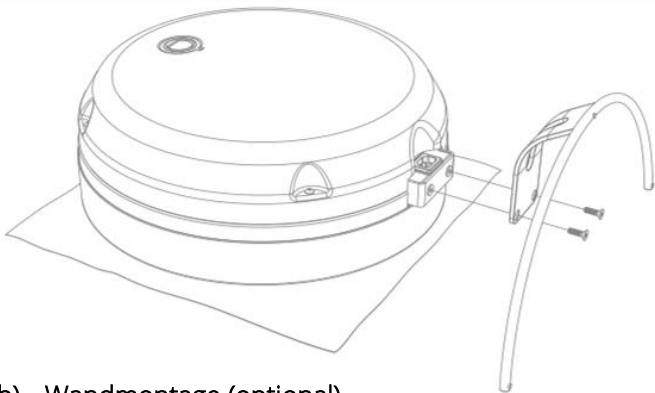
**HINWEIS!** Im Boden des Gerätes sind zwei Bohrungen für den Ständer oder die Wandhalterung angebracht.

#### a) Ständer

1. Legen Sie das Gerät mit der Glasscheibe nach unten auf eine flache Oberfläche.

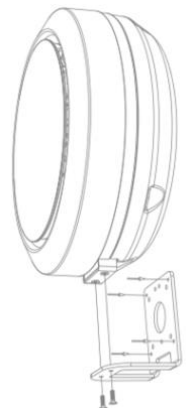
**HINWEIS!** Das Glas lässt sich leicht zerkratzen. Verwenden Sie ggf. ein Tuch oder ein ähnliches Mittel, um eine weiche Oberfläche zu schaffen.

2. Befestigen Sie den im Lieferumfang enthaltenen Standfuß mit zwei Schrauben an der Basis des Gerätes. Siehe unteres Bild.



#### b) Wandmontage (optional)

1. Befestigen Sie die Wandhalterung mit vier Schrauben an der gewünschten Stelle an einer Wand.



2. Verwenden Sie zwei Schrauben, um den Sockel des Uniq-Gerätes an der Wandhalterung zu befestigen. Siehe nebenstehendes Bild.

### 3.4 Das Gerät positionieren

Uniq lässt sich überall im Haus aufstellen: auf seinem Bogenständer (Standfuß) auf dem Boden oder auf einer Oberfläche, oder auf seiner (optionalen) Wandhalterung.

Achten Sie auf einen möglichst ungehinderten Luftstrom vor und an den Seiten des Gerätes, um die größte Wirksamkeit zu gewährleisten. Stellen Sie das Gerät möglichst so auf, dass keine Wände, Schränke oder andere Möbel den Luftstrom in der Nähe des Geräts behindern.

### 3.5 Anschließen des Netzkabels

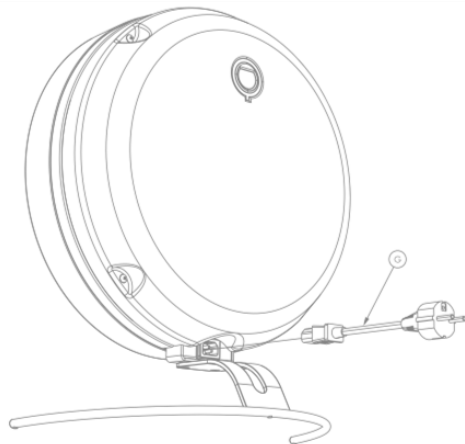
1. Prüfen Sie, ob das Netzkabel äußerlich intakt ist.

**ACHTUNG! Elektrische Sicherheitsgefahr.** Verwenden Sie zum Anschließen des Gerätes nur ein intaktes Netzkabel. Wenn das Kabel beschädigt ist, wenden Sie sich an den UniqAir-Kundendienst.

2. Schließen Sie das Netzkabel an den Anschluss an der Unterseite des Gerätes an, wie in der Abbildung unten dargestellt.

**HINWEIS!** Aufgrund der Art des Steckers kann das Kabel nur auf eine Weise angeschlossen werden. Stecken Sie das Netzkabel nicht mit Gewalt in den Stecker.

3. Stecken Sie das andere Ende des Netzkabels in eine geerdete Steckdose.



**HINWEIS!** Die Netzspannung der Steckdose muss mit der auf dem Typenschild angegebenen Spannung übereinstimmen.

**ACHTUNG! Elektrische Sicherheitsgefahr.** Schließen Sie das Gerät nur an eine geerdete Steckdose an.

### **3.6 Das Gerät einschalten**

Wenn der Luftreiniger zum ersten Mal eingesteckt wird, durchläuft er automatisch seinen Startzyklus wie folgt:

1. Das Gerät sucht nach einer WLAN-Verbindung. Die blaue WPS-/WLAN-Anzeige blinkt bis zu 20 Sekunden lang.
2. Wenn kein zuvor bekanntes Netzwerk gefunden wird, leuchtet die Kontrollleuchte 3 Sekunden lang gelb.
3. Das Gerät sucht nach einem WPS-Signal. Die WPS-/WLAN-Anzeige blinkt 2 Minuten lang lila.
4. Die WPS-/WLAN-Anzeige blinkt eine Zeit lang gelb und schaltet sich dann vollständig aus.
5. Wenn das Licht nicht leuchtet, kann das Gerät manuell bedient werden. Siehe nächstes Kapitel: 3.7 Das Gerät manuell verwenden.

**HINWEIS!** Die Tasten auf der Vorderseite des Touchscreen reagieren während des Startzyklus nicht auf Berührungen.

### **3.7 Das Gerät manuell verwenden**

Das Gerät kann manuell über die Tasten auf der Frontplatte aus Glas bedient werden.

1. Drücken Sie die Taste „+“, um das Gerät einzuschalten. Das Gerät beginnt auf der Leistungsstufe 1 und eine der kreisförmigen Leuchten für die Leistungseinstellung leuchtet blau.
2. Drücken Sie die Tasten „+“ und „-“, um den Luftstrom (die Leistung) auf den gewünschten Wert einzustellen. Die gewählte Leistungseinstellung wird durch die kreisförmigen Leuchten für die Einstellung der Leistung angezeigt.
3. Falls gewünscht, schalten Sie das Gerät durch mehrmaliges Drücken der „-“-Taste aus, bis keine der blau leuchtenden Lampen für die Leistungseinstellung mehr aktiviert ist.

**HINWEIS!** Um die maximale Einstellung zu verwenden, drücken Sie die Taste „+“ einmal, wenn alle Leuchten der Leistungseinstellung aktiviert sind. Der Text „max“ wird jetzt in der Farbe blau angezeigt.

## 4 Ein mobiles Gerät zur Steuerung des Luftreinigers verwenden

Sie können Ihren Uniq-Luftreiniger von einem mobilen Gerät aus bedienen, indem Sie beide Geräte mit demselben WLAN-Router bei 2,4 GHz verbinden.

Folgen Sie diesen Anweisungen, um die mobile Steuerung einzurichten.

1. Laden Sie die App für die Steuerung aus dem App-Store Ihres Gerätes herunter und installieren Sie sie auf Ihrem mobilen Gerät. Apps aus verschiedenen Stores:
  - Google Play: **App für Uniq**
  - App-Store: **UniqAir**
2. Stecken Sie das Netzkabel ein. Der Luftreiniger wird gestartet und beginnt mit der Suche nach einer WLAN-Verbindung.
  - Die blaue WPS-/WLAN-Anzeige blinkt während des Suchvorganges für maximal 20 Sekunden.
3. Wenn kein bekanntes WLAN-Netzwerk gefunden werden kann, leuchtet die Kontrollleuchte 3 Sekunden lang gelb, danach beginnt der Luftreiniger automatisch mit der Suche nach dem WPS-Signal des WLAN-Routers.
  - Die WPS-/WLAN-Anzeige blinkt lila.
4. Drücken Sie innerhalb von 2 Minuten die WPS-Taste am WLAN-Router. (Genauere Anweisungen finden Sie im Handbuch Ihres WLAN-Routers).
5. Die WPS-/WLAN-Anzeige des Luftreinigers leuchtet 2 Sekunden lang grün, wenn sich der Luftreiniger erfolgreich mit dem WLAN-Netzwerk verbindet.
6. Wenn kein WLAN-Netzwerk gefunden wird, leuchtet die Kontrollleuchte gelb.

- Sie können die Suche erneut starten, indem Sie die WLAN-Taste drücken. Wenn die Anzeige lila blinkt, wiederholen Sie die Schritte ab Punkt 4 erneut.
7. Sobald der Luftreiniger mit einem WLAN-Netzwerk verbunden ist, beginnt er automatisch mit der Suche nach mobilen Geräten im Netzwerk, auf denen die **App für Uniq/UniqAir-App** installiert ist.
  8. Die WPS-/WLAN-LED blinkt 3 Minuten lang rot. Während dieser Zeit können Sie den betreffenden Luftreiniger zur **App für Uniq/UniqAir-App** hinzufügen.
    - Stellen Sie sicher, dass der Uniq-Luftreiniger und das mobile Gerät mit demselben WLAN verbunden sind.
  9. Drücken Sie die Taste „+“ in der **App für Uniq/UniqAir-App**, um den Luftreiniger hinzuzufügen. Folgen Sie den Anweisungen in der App.
  10. Wenn der Luftreiniger erfolgreich zur App hinzugefügt wurde, wird die WPS-/WLAN-Anzeige am Luftreiniger für 2 Sekunden lang grün und bleibt dann blau.
  11. In der App wird der Text „Gerätename eingeben“ angezeigt, und Sie können den gewünschten Namen eingeben, z. B. „Wohnraumluftreiniger“.
  12. In der Hauptansicht können Sie nun das hinzugefügte Gerät auswählen und mit der Steuerung beginnen.
  13. **Wenn Sie den Luftreiniger nicht zur App hinzufügen können**, bleibt die WPS-/WLAN-Anzeige blau, ohne dass ihr eine grüne Anzeige vorangestellt wird, und es wird kein neues Gerät in der App angezeigt. Drücken Sie die WPS-/WLAN-Taste und beachten Sie erneut die Anweisungen in Kapitel 8.

**HINWEIS!** Der UniqAir-Luftreiniger unterstützt nur ein WLAN-Signal von 2,4 GHz. Bei einigen WLAN-Routern kann es erforderlich sein, das 5-GHz-Signal auszuschalten, während Sie den Luftreiniger anschließen. Eine Anleitung zum Ausschalten des 5-GHz-Signals können Sie dem Handbuch Ihres WLAN-Routers entnehmen.

**HINWEIS!** Der Luftreiniger und das mobile Gerät müssen mit demselben WLAN-Router/-Netzwerk verbunden sein.

Wenn Sie weitere Anweisungen benötigen, drücken Sie in der mobilen App auf die Taste „Tutorial“.

## **5 Service und Wartung**

**WICHTIG!** Schalten Sie das Gerät aus und ziehen Sie den Netzstecker, bevor Sie Wartungsarbeiten durchführen. Der Lüfter hört nicht sofort auf, sich zu drehen: Warten Sie nach dem Ausschalten des Gerätes einen Moment, bevor Sie mit den Wartungsarbeiten beginnen.

### **5.1 Den Vorfilter austauschen**

Wir empfehlen ein Intervall für den Vorfilterwechsel von 4–6 Monaten, wenn das Gerät im Dauereinsatz ist. Der Vorfilter kann bei Bedarf auch abgesaugt und/oder gewaschen werden, wodurch ein längeres Wechselintervall möglich ist.

Um den Vorfilter auszutauschen, folgen Sie den Anweisungen zum „Austausch des Hauptfilters“ auf den letzten Seiten dieses Handbuchs, bis hin zu den Anweisungen zur Handhabung des Vorfilters.

### **5.2 Den Hauptfilter austauschen**

Wir empfehlen ein Austauschintervall von 12 Monaten für den Hauptfilter.

Anweisungen für den Austausch des Hauptfilters finden Sie auf den letzten Seiten dieses Handbuchs und unter [www.uniqair.fi/downloads](http://www.uniqair.fi/downloads).

### **5.3 Das Gerät reinigen**

Staub und andere Verschmutzungen können mit einem feuchten Tuch von der Außenfläche des Gerätes entfernt werden. Die Rückwand aus Filz kann mit einer Bürstendüse abgesaugt werden.

**HINWEIS!** Seien Sie vorsichtig, wenn Sie die Abdeckung auf der Rückseite absaugen, da diese leicht zerkratzt werden kann.

## 5.4 Recycling

**HINWEIS!** Beachten Sie bei der Entsorgung des Gerätes, seiner Teile oder der Transportverpackung immer die vor Ort geltenden Vorschriften.

### Transportverpackung

Die Transportverpackung des Luftreinigers ist vollständig recycelbar. Sortieren Sie die Verpackungsteile (Karton, Kunststoff) in die entsprechenden Sammelbehälter.

### Vorfilter

Entsorgen Sie gebrauchte Vorfilter als Restmüll.

### Hauptfilter

Wir empfehlen Ihnen, gebrauchte Hauptfilter an Ihren UniqAir-Ansprechpartner oder -Einzelhändler zurückzugeben. So können wir ihr ordnungsgemäßes Recycling sicherstellen.

Bei der Bestellung eines neuen Hauptfilters können Sie den gebrauchten Filter in der Verpackung zurücksenden, in der Sie den neuen Filter erhalten haben. Ein Rücksendeformular und ein Adressaufkleber liegen dem neuen Filter bei, wenn Sie ihn in unserem Online-Shop bestellen.

Wenn die Rückgabe gebrauchter Filter nicht möglich ist, können diese als Deponieabfall entsorgt werden.

Wenn Sie Fragen zum Recycling oder zur Entsorgung der Filter haben, wenden Sie sich an Ihre zuständige Behörde vor Ort oder Ihren UniqAir-Händler.

## 6 Fehlerbehebung

1. Die Tasten auf dem Touchscreen der Vorderseite reagieren nicht und/oder der Lüfter startet nicht oder stellt sich nicht ein
  - Entfernen Sie das Netzkabel und schließen Sie es wieder an. Wenn dies nicht hilft, setzen Sie das Gerät zurück, wie in Kapitel 6.1 beschrieben.
2. WPS-/WLAN-Verbindung kann nicht aufgebaut werden
  - Lassen Sie das Netzkabel eingesteckt. Drücken Sie die WLAN-Taste und die Timer-Taste auf der Vorderseite kurz hintereinander. Das Gerät startet neu und führt die Suche nach einem WLAN-Netzwerk von Anfang an durch. Befolgen Sie die Anweisungen zur WPS-/WLAN-Verbindung in Kapitel 4 der Bedienungsanleitung.
3. Der Luftreiniger kann nicht zur App für Uniq/UniqAir-App hinzugefügt werden.
  - Stellen Sie sicher, dass das mobile Gerät und der Uniq-Luftreiniger mit demselben WLAN-Netz verbunden sind.
  - Stellen Sie sicher, dass Sie die neueste Version der App für Uniq/UniqAir-App verwenden. Aktualisieren Sie die App aus dem App-Store (Google Play oder App Store) nach Bedarf.
  - Versuchen Sie, die Luftreiniger-App nach dem Upgrade auf die neueste Version erneut zur App hinzuzufügen. Befolgen Sie die Anweisungen in Kapitel 4 des Handbuchs.
  - Mobile Betriebssysteme werden ständig aktualisiert, und ihre neuesten Versionen können vorübergehend nicht mit der App kompatibel sein. Wir aktualisieren die App für Uniq und die UniqAir-App kontinuierlich, um die Kompatibilität mit den neuesten Aktualisierungen der Betriebssysteme zu gewährleisten.



## 6.1 Geräte-Reset

Sie können das Gerät und das WLAN von Anfang an neu starten, indem Sie die Einstellungen des Luftreinigers zurücksetzen.

1. Drücken Sie die WLAN-Taste und die Timer-Taste auf der Vorderseite kurz hintereinander.
2. Das Gerät startet neu und führt den Startzyklus erneut durch.

## 7 Richtlinien und Zertifikate

Der UniqAir Uniq erfüllt die Produkthanforderungen der folgenden Richtlinien der Europäischen Union:

- Funkanlagenrichtlinie (2014/53/EU)
- Maschinenrichtlinie (2006/42/EG)
- Beschränkung der Verwendung bestimmter gefährlicher Stoffe in Elektro- und Elektronikgeräten (2011/65/EU, Änderungsrichtlinien (EU) 2017/2102 und (EU) 2015/863)

Zusätzlich wurde das Gerät mit der Key Flag als Zeichen für finnisches Know-how ausgezeichnet. UniqAir ist auch ein unterstützendes Mitglied von Sisäilma ry (finnischer Verband für Raumluft).



## 8 ANHÄNGE

### 8.1 WLAN-Lichtfarben, Fehlersuche

#### **Das Gerät wird zum ersten Mal eingeschaltet, oder das Gerät wird durch Ziehen des Netzkabels neu gestartet.**

---

Blaues Licht blinkt

Automatische WLAN-Verbindungssuche. Diese dauert 20 Sekunden. Wenn ein bekanntes WLAN-Netzwerk erkannt wird, leuchtet die Kontrollleuchte blau. Wenn kein bekanntes WLAN-Netzwerk erkannt wird, leuchtet die LED 3 Sekunden lang gelb, danach wird automatisch eine WPS-Suche gestartet.

---

Lilafarbenes Licht blinkt.

Es wird ein WPS-Signal vom Router abgerufen. Drücken Sie die WPS-Taste am WLAN-Router, um die WPS-Suche innerhalb von zwei Minuten zu aktivieren.

---

Grünes Licht leuchtet 2 Sekunden lang.

WLAN-Netz gefunden und Verbindung hergestellt. Die Suche nach mobilen Geräten wurde automatisch gestartet.

---

Rotes Licht blinkt.

Sucht nach einer Verbindung zur mobilen App. Aktivieren Sie die Option „App für Uniq/UniqAir-App hinzufügen“, um ein Gerät hinzuzufügen. Die Suche dauert 3 Minuten.

---

Grünes Licht leuchtet 2 Sekunden lang.

Mobiles Gerät gefunden und Verbindung hergestellt. Sie können nun mit der App beginnen, das Uniq-Gerät zu steuern (wenn kein Gerät gefunden wurde, leuchtet das gelbe Licht 2 Sekunden lang.).

---

Blaues Licht leuchtet.

Uniq ist mit einem WLAN-Netzwerk und einem oder mehreren mobilen Geräten verbunden.

---

## Gerätestart (zuvor verbundenes WLAN-Netzwerk im Speicher des Luftreinigers)

---

Blaues Licht blinkt	Das Gerät sucht 20 Sekunden lang nach einem bekannten WLAN-Netzwerk. Wenn kein bekanntes Netzwerk gefunden wird, startet die WPS-Suche.
Lilafarbenes Licht blinkt.	Das Gerät sucht maximal zwei Minuten lang nach dem WPS-Signal. Wenn kein Router- oder WPS-Signal erkannt wird, wird keine Verbindung hergestellt.
Gelbes Licht leuchtet.	Der Luftreiniger ist nicht mit dem WLAN verbunden.

---

## WLAN ist nicht angeschlossen

---

Gelbes Licht leuchtet.	Das Gerät ist nicht mit einem WLAN-Netzwerk verbunden, aber die Suche kann manuell aktiviert werden. → Drücken Sie die WPS-/WLAN-Taste, um die Suche zu aktivieren.
Lilafarbenes Licht blinkt.	Zweiminütige Suche nach WPS-Netzwerk läuft. Drücken Sie die WPS-Taste auf dem WLAN-Router, um die Funktion zu aktivieren. Wenn kein Router vorhanden ist oder ein WPS fehlt → Fehler beim Verbinden mit dem Netzwerk. WPS-/WLAN-Anzeige bleibt gelb. Wenn eine WLAN-Verbindung hergestellt ist, leuchtet die WPS-/WLAN-Taste drei Sekunden lang grün und wird dann blau.
	Wenn das WPS-/WLAN-Licht nicht lila blinkt, drücken Sie die WPS-/WLAN-Taste erneut.

---

## Normalzustand

Blaues Licht leuchtet.	Uniq ist mit einem drahtlosen Netzwerk verbunden. Es können mobile Geräte damit verbunden sein. Durch Drücken der WPS-/WLAN-Taste wird die Suche nach einem mobilen Gerät aktiviert.
Rotes Licht blinkt.	Uniq ruft das mobile Gerät und dessen Anwendung ab. Aktivieren Sie die Anwendung App für Uniq/UniqAir-App auf Ihrem mobilen Gerät und wählen Sie Gerät hinzufügen, dies dauert 3 Minuten.
Grünes Licht leuchtet 2 Sekunden lang.	Mobiles Gerät gefunden und mit Anwendung verbunden. Sie können nun mit der App beginnen, das Uniq-Gerät zu steuern (wenn kein Gerät gefunden wurde, leuchtet das gelbe Licht 2 Sekunden lang.).
Das blaue Licht leuchtet.	Uniq ist mit einem WLAN-Netzwerk und einem oder mehreren mobilen Geräten verbunden.

## 8.2 Leistungseinstellung entsprechend der Größe des Raumes

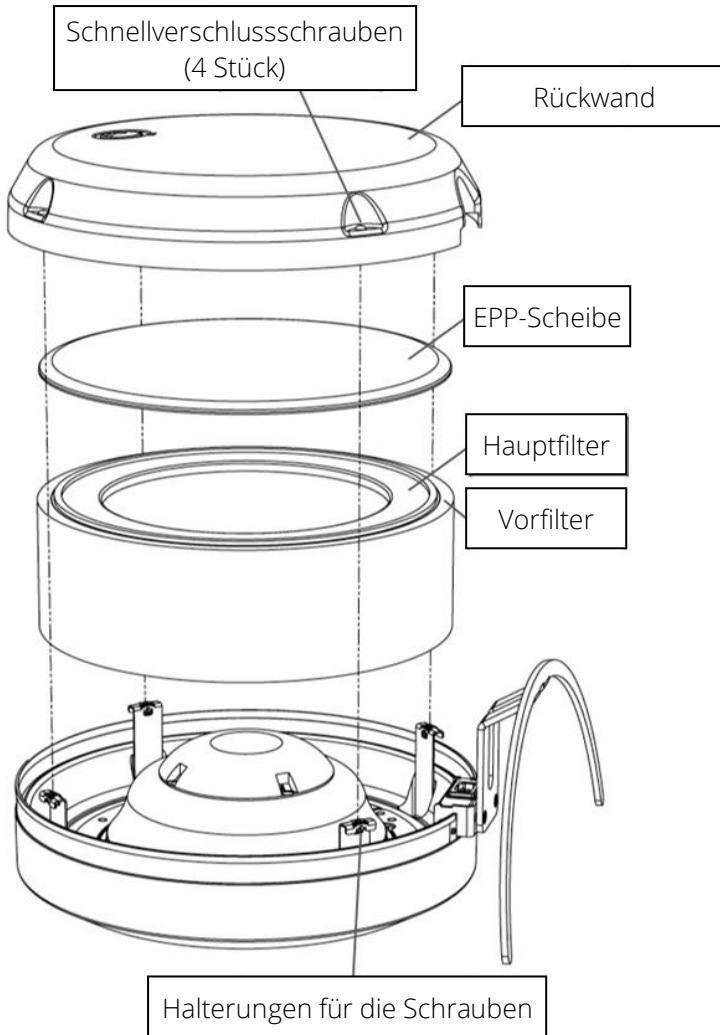
POWER	CADR (Clean air delivery rate) [m <sup>3</sup> /h]	EMPFOHLENE RAUMGRÖßE [M <sup>2</sup> ]		
		Zuhause (mechanische Belüftung von Räumen)	Büros und öffentliche Räume (verbesserte mechanische Belüftung)	Innenraum mit passiver Belüftung
1	20	15	10	20
2	40	30	15	40
3	60	40	20	60
4	80	50	25	80
5	100	60	30	100
MAX	140	10–80	10–50	10–140

### 8.3 Garantiebedingungen

Diese Garantiebedingungen gelten für alle neuen UniqAir-Luftreiniger.

1. UniqAir-Luftreiniger haben eine Herstellergarantie.
2. Die Garantie beträgt zwei (2) Jahre ab dem Datum der Lieferung des Produktes.
3. Die Garantie deckt Mängel und Fehler ab, die während der Garantiezeit aufgrund von Herstellungsfehlern oder Materialfehlern des Produktes auftreten.
4. Die Garantie gilt nur für Luftreiniger, die in Innenräumen oder unter gleichwertigen wettergeschützten Bedingungen zur Filterung von Luftverunreinigungen eingesetzt werden. Jede andere Verwendung ist nicht von der Garantie abgedeckt und die Garantie erlischt, wenn das Gerät für andere Zwecke als die, für die es bestimmt ist und/oder unter anderen als den oben genannten Bedingungen verwendet wird.
5. Die Garantie deckt keine Mängel ab, die durch unsachgemäßen Gebrauch, Fahrlässigkeit oder vorsätzliche Beschädigung des Produktes verursacht wurden. Darüber hinaus deckt die Garantie nicht den normalen Verschleiß des Produktes oder die normale Verschmutzung und Abnutzung der austauschbaren Filter ab.
6. Die Garantie bleibt auch dann gültig, wenn das Produkt den Besitzer wechselt. Die bestimmungsgemäße Verwendung des Produktes darf sich jedoch nicht wesentlich ändern, z. B. von der Verwendung durch den Endverbraucher zu einer professionellen Verwendung, bei der der Luftreiniger als Teil einer Dienstleistung verwendet wird, die von einem Fachmann oder einem Unternehmen für seine eigenen Kunden erbracht wird. Der Gewährleistungsgeber benötigt eine schriftliche Mitteilung über den Eigentumswechsel.
7. Diese Garantiebedingungen sind bis auf weiteres gültig.
8. UniqAir behält sich das Recht vor, Änderungen vorzunehmen.

## 8.4 Austausch des Hauptfilters



1. Ziehen Sie den Netzstecker des Luftreinigers.
2. Legen Sie den Luftreiniger mit der Glasscheibe nach unten auf eine ebene Fläche.

**HINWEIS!** Wenn Sie den Luftreiniger auf eine harte Oberfläche stellen, sollten Sie die Glasscheibe mit einem Tuch oder einem anderen weichen Material schützen.

3. Drehen Sie die Schnellverschlusschrauben der hinteren Abdeckung (4 Schrauben) mit einem Kreuzschlitzschraubendreher um 90 Grad gegen den Uhrzeigersinn, bis die Schrauben herausspringen.
4. Nachdem Sie alle vier Schnellverschlusschrauben gelöst haben, nehmen Sie die Rückwand senkrecht nach oben ab. **HINWEIS!** Die Schnellverschlusschrauben sollten in den Löchern der hinteren Abdeckung verbleiben.
5. Entfernen Sie die EPP-Scheibe auf der Oberseite des Filters und nehmen Sie den Filter aus dem Luftreiniger.
6. Ersetzen oder waschen Sie bei Bedarf den Vorfilter, der um den äußeren Umfang des Hauptfilters angebracht ist.
7. Legen Sie den frisch gereinigten Vorfilter um den äußeren Umfang des neuen Hauptfilters, und setzen Sie die Filtergruppe wieder senkrecht in den Luftreiniger ein.
8. Legen Sie die EPP-Scheibe mit der konvexen Seite nach außen auf die Filterbaugruppe.
9. Bringen Sie die Rückwand wieder an, indem Sie die Schrauben an den vier Halterungen ausrichten, das Logo nach oben zeigt und die halbkreisförmige Öffnung am Rand der Abdeckung an den Ständer anpassen.

**HINWEIS!** Der Rand der Rückwand sollte in das gelöcherte Band um den Umfang des Luftreinigers passen. Am einfachsten ist es, wenn Sie zuerst den oberen Rand (Seite mit Logo) der Abdeckung auf der Rückseite in das Lochband legen und dann den unteren Rand.

10. Arretieren Sie die Schrauben in ihren Halterungen, indem Sie sie z. B. mit dem Finger oder leicht mit einem Schraubendreher andrücken. **HINWEIS!** Es ist nicht notwendig, die Schrauben zu drehen.
11. Heben Sie den Luftreiniger wieder an und schließen Sie das Netzkabel an. Das Gerät ist wieder betriebsbereit.

